

### 3 Konzept der EDRFA

Die EDRFA wurde als In-line-Analysenmethode für die abfallspezifische Zuordnung, die feste anorganische Substanzen in Glas- und PE-Verpackungen noninvasiv, d.h. zerstörungsfrei und durch die Verpackung analysiert, ausgewählt. In diesem Abschnitt wird die Konstruktion und Entwicklung eines EDRFA-Prototyps für diese Aufgabenstellung beschrieben. Hierbei wurden verschiedene Aspekte berücksichtigt:

- Meßposition (Analyse der Substanzen durch die Verpackungswand oder durch den Verpackungsboden?)
- Anregungsquelle (Anregung der Röntgenfluoreszenzlinien mit einer Röntgenröhre oder einer Radionuklidquelle in Abhängigkeit von der Verpackungsart?)
- Meßgeometrie (Die Überlagerungen zwischen Röntgenfluoreszenzlinien und Streupeaks sollen aufgrund eines geeigneten Winkels zwischen Anregungsquelle, Probe und Detektor gering sein.)
- Probenkammer (Verpackungen unterschiedlicher Art und Form müssen unter Berücksichtigung des Strahlenschutzes vor der EDRFA positioniert werden können.)

#### 3.1. Meßposition

Die EDRFA kann entweder durch die Verpackungswand oder durch den Verpackungsboden durchgeführt werden. Eine Messung durch den Verpackungsdeckel entfällt aufgrund der in der Aufgabenstellung beschriebenen Risiken. In Abb. 3.1 sind die Unterschiede der EDRFA durch die Verpackungswand und den -boden dargestellt.

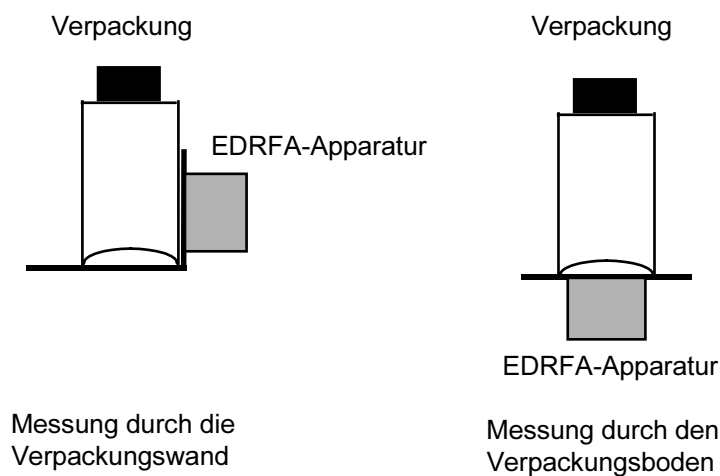


Abb. 3.1 Anordnung der EDRFA-Apparatur durch die Verpackungswand (links) und durch den Verpackungsboden (rechts)

Der Verpackungsboden ist gewölbt. Er enthält eingeprägte Verpackungsdaten (Chargennummer, Füllvolumen, etc.). Der Abstand zwischen EDRFA-Apparatur und Verpackungsboden ist aufgrund dieser Tatsachen nicht konstant und führt somit zu stark streuenden Meßwerten.

Der experimentell gemessene Unterschied (ausgedrückt in Zählraten) ausgewählter Elemente durch die Verpackungswand und den Verpackungsboden (Glas- und PE-Verpackungen) ist in Tabelle 3.1 und Abb. 3.2 dargestellt. Die Messungen wurden unter Einsatz von zwei Anregungsquellen ( $^{109}\text{Cd}$ - und einer  $^{241}\text{Am}$ -Radionuklidquelle) in einem Energiebereich von 0 bis 50 keV (Meßzeit: 100 s) durchgeführt.

Tabelle 3.1 Bruttozählraten der durch Verpackungswand und -boden gemessenen Elemente (Verpackungsart: PE und Glas)

Anregungsquelle	Verpackung	Meßposition	Substanz	Element	Bruttozählrate	Fehler in % (einfache geschätzte Standardabweichung)
$^{109}\text{Cd}$	Plastik	Wand	$\text{Nb}_2\text{O}_5$	Nb	668000	0,12
	Plastik	Boden	$\text{Nb}_2\text{O}_5$	Nb	565000	0,14
	Plastik	Wand	$\text{HgCl}_2$	Hg	17000	0,76
	Plastik	Boden	$\text{HgCl}_2$	Hg	18000	0,75
	Glas	Wand	$\text{MoS}_2$	Mo	5000	1,4
	Glas	Boden	$\text{MoS}_2$	Mo	1200	2,92
$^{241}\text{Am}$	Glas	Wand	KI	I	132000	0,28
	Glas	Boden	KI	I	102000	0,31
	Plastik	Wand	$\text{Nb}_2\text{O}_5$	Nb	451000	0,16
	Plastik	Boden	$\text{Nb}_2\text{O}_5$	Nb	382000	0,16
	Plastik	Wand	$\text{ZnSO}_4$	Zn	20000	0,75
	Plastik	Boden	$\text{ZnSO}_4$	Zn	12700	0,94

Die Bruttozählraten der Elementlinien sind bis auf das Element Hg durch die Verpackungswand größer als durch den Verpackungsboden (s. Abb. 3.2). Das ist auf die geringe Füllhöhe des  $\text{HgCl}_2$  und der damit schlechteren Anregung der Hg-Fluoreszenzlinien zurückzuführen. Die Vor- und Nachteile der beiden Meßpositionen sind in Tabelle 3.2 zusammengefaßt.

Basierend auf den in den Tabellen 3.1 und 3.2 sowie den Abb. 3.1 und 3.2 zusammengestellten Ergebnissen wurden die weiteren EDRFA-Messungen durch die Verpackungswand durchgeführt. Das bessere Signal/Rausch-Verhältnis bei der Messung durch die Verpackungswand im Vergleich zur Messung durch den Verpackungsboden ist für die Aufgabenstellung maßgeblich.

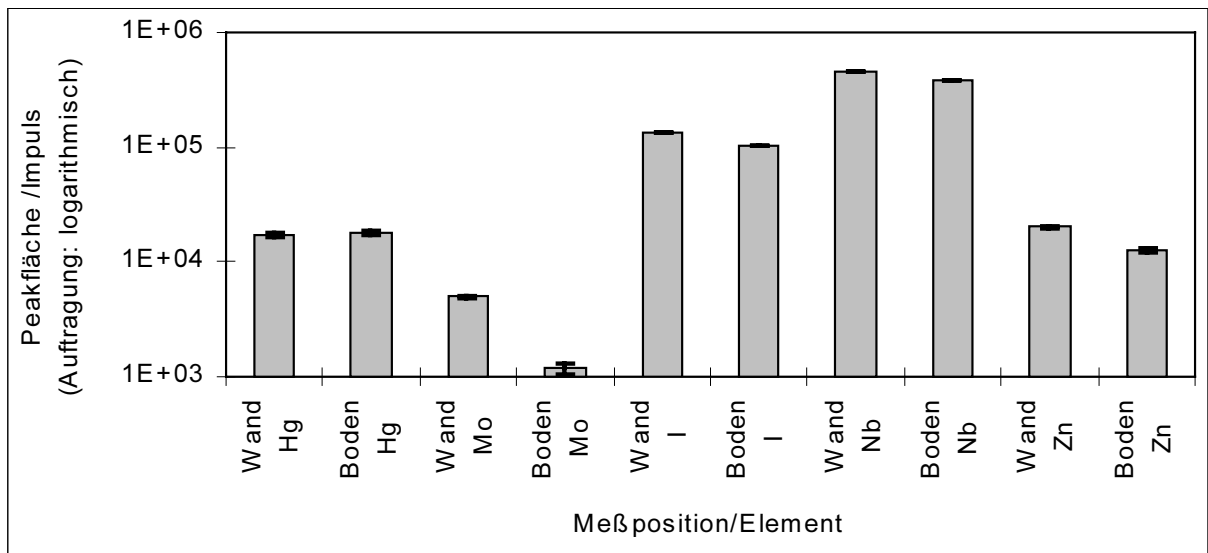


Abb. 3.2 Bruttozählraten der durch Verpackungswand und -boden gemessenen Elemente (Verpackungsart: PE und Glas).

Tabelle 3.2 Vor- und Nachteile der beiden Meßpositionen Messung durch die Verpackungswand und Messung durch den Verpackungsboden

Meßposition	Vorteile	Nachteile
Messung durch die Verpackungswand	<ul style="list-style-type: none"> <li>relativ gleichmäßige Wanddicke, dadurch gutes Signal/Rausch-Verhältnis</li> </ul>	<ul style="list-style-type: none"> <li>Einfluß der Füllhöhe</li> </ul>
Messung durch den Verpackungsboden	<ul style="list-style-type: none"> <li>kein Einfluß der Füllhöhe</li> </ul>	<ul style="list-style-type: none"> <li>undefinierte Form und Dicke, dadurch schlechtes Signal/Rausch-Verhältnis</li> </ul>

## 3.2 Auswahl der EDRFA-Anregungsquelle

### 3.2.1 Anregung mit einer Röntgenröhre

Der Einsatz einer geeigneten Anregungsquelle ist in der RFA von der Aufgabenstellung abhängig. Je nach Aufgabenstellung kommen Radionuklide oder Röntgenröhren mit verschiedenen Antikathoden, betrieben bei verschiedenen Spannungen und Stromstärken, zum Einsatz<sup>[89,90,91,92,93,94,95,96,97,98,99,100]</sup>. In dem in Abb. 3.3 abgebildeten Periodensystem der Elemente (PSE, Ordnungszahlenbereich 1 bis 92) sind die Elemente grau unterlegt, die durch die PE-Verpackung (oberes PSE) bzw. durch die Glasverpackung (unteres PSE) mit der EDRFA (Anregung mit einer Ag-Röntgenröhre, 50 kV, Detektion mit einem Si(Li)-Halbleiterdetektor) registriert werden können. Grundlage sind die im Abschnitt 2.2.4 beschriebenen Versuche. Die Konzentration der zu identifizierenden Elemente liegt im unteren Massengewichtsprozentbereich.

H 1																He 2		
Li 3	Be 4	Detektion durch PE-Verpackung										B 5	C 6	N 7	O 8	F 9	Ne 10	
Na 11	Mg 12											Al 13	Si 14	P 15	S 16	Cl 17	Ar 18	
K 19	Ca 20	Sc 21	Ti 22	V 23	Cr 24	Mn 25	Fe 26	Co 27	Ni 28	Cu 29	Zn 30	Ga 31	Ge 32	As 33	Se 34	Br 35	Kr 36	
Rb 37	Sr 38	Y 39	Zr 40	Nb 41	Mo 42	Tc 43	Ru 44	Rh 45	Pd 46	Ag 47	Cd 48	In 49	Sn 50	Sb 51	Te 52	I 53	Xe 54	
Cs 55	Ba 56			Hf 72	Ta 73	W 74	Re 75	Os 76	Ir 77	Pt 78	Au 79	Hg 80	Tl 81	Pb 82	Bi 83	Po 84	At 85	Rn 86
Fr 87	Ra 88																	

Lanthaniden	La 57	Ce 58	Pr 59	Nd 60	Pm 61	Sm 62	Eu 63	Gd 64	Tb 65	Dy 66	Ho 67	Er 68	Tm 69	Yb 70	Lu 71
Actiniden	Ac 89	Th 90	Pa 91	U 92											

H 1																He 2		
Li 3	Be 4	Detektion durch Glas-Verpackung										B 5	C 6	N 7	O 8	F 9	Ne 10	
Na 11	Mg 12											Al 13	Si 14	P 15	S 16	Cl 17	Ar 18	
K 19	Ca 20	Sc 21	Ti 22	V 23	Cr 24	Mn 25	Fe 26	Co 27	Ni 28	Cu 29	Zn 30	Ga 31	Ge 32	As 33	Se 34	Br 35	Kr 36	
Rb 37	Sr 38	Y 39	Zr 40	Nb 41	Mo 42	Tc 43	Ru 44	Rh 45	Pd 46	Ag 47	Cd 48	In 49	Sn 50	Sb 51	Te 52	I 53	Xe 54	
Cs 55	Ba 56			Hf 72	Ta 73	W 74	Re 75	Os 76	Ir 77	Pt 78	Au 79	Hg 80	Tl 81	Pb 82	Bi 83	Po 84	At 85	Rn 86
Fr 87	Ra 88																	

Lanthaniden	La 57	Ce 58	Pr 59	Nd 60	Pm 61	Sm 62	Eu 63	Gd 64	Tb 65	Dy 66	Ho 67	Er 68	Tm 69	Yb 70	Lu 71
Actiniden	Ac 89	Th 90	Pa 91	U 92											

Abb. 3.3 Elemente (grau unterlegt), die durch die PE-Verpackung (oberes PSE) und Glasverpackung (unteres PSE) mit der EDRFA identifiziert werden können (Anregung mit einer Ag-Röntgenröhre, 50 kV, Detektion mit einem Si(Li)-Halbleiterdetektor, Grundlage: EDRFA-Versuche aus Punkt 2.2.4)

### 3.2.2 Anregung mit Radionuklidquellen

Die Anzahl der durch Glasverpackung detektierbaren Elemente wird durch den Einsatz von  $\gamma$ -Strahlen emittierenden Radionukliden vergrößert<sup>[101,102,103,104,105,106,107,108,109,110,111,112]</sup>. Zur Detektion der Röntgenstrahlung mit einer Energie > 40 keV muß statt eines Si(Li)- ein HPGe- oder Ge(Li)-Halbleiterdetektor (Ge-Halbleiterdetektor) verwendet werden. Die hochenergeti-

sche K-Linien-Röntgenfluoreszenzstrahlung der schweren Elemente ist mit einem Si(Li)-Detektor nicht mehr detektierbar<sup>[113,87]</sup>. Die Lage der Comptonstreupeaks muß bei der Auswahl der  $\gamma$ -Strahlenquellen berücksichtigt werden. Der Streubereich hochenergetischer  $\gamma$ -Strahlung (z.B.  $^{57}\text{Co}$ ) kann die K-Röntgenfluoreszenzlinien einiger Elemente (z.B. Pb)<sup>[114]</sup> überlagern. Dieses Problem kann durch Verwendung anderer  $\gamma$ -Strahlenquellen oder durch Variation der Meßgeometrie gelöst werden<sup>[115,116,117]</sup>. Die durch die Glasverpackung identifizierbaren Elemente (Anregung mit einer  $\gamma$ -Strahlenquelle,  $^{153}\text{Gd}$ , und Detektion mit einem Ge-Halbleiterdetektor) sind im PSE in Abb. 3.4 grau unterlegt (nach den gängigen Tabellenwerten aus der Literatur<sup>[118]</sup>).

H 1																	He 2	
Li 3	Be 4	<div style="display: inline-block; width: 15px; height: 15px; background-color: #cccccc; margin-right: 5px;"></div> Detektion durch Glas-Verpackung, Anregung: $\gamma$ -Strahlenquelle ( $^{153}\text{Gd}$ ), Detektor: Ge-Detektor										B 5	C 6	N 7	O 8	F 9	Ne 10	
Na 11	Mg 12											Al 13	Si 14	P 15	S 16	Cl 17	Ar 18	
K 19	Ca 20	Sc 21	Ti 22	V 23	Cr 24	Mn 25	Fe 26	Co 27	Ni 28	Cu 29	Zn 30	Ga 31	Ge 32	As 33	Se 34	Br 35	Kr 36	
Rb 37	Sr 38	Y 39	Zr 40	Nb 41	Mo 42	Tc 43	Ru 44	Rh 45	Pd 46	Ag 47	Cd 48	In 49	Sn 50	Sb 51	Te 52	I 53	Xe 54	
Cs 55	Ba 56			Hf 72	Ta 73	W 74	Re 75	Os 76	Ir 77	Pt 78	Au 79	Hg 80	Tl 81	Pb 82	Bi 83	Po 84	At 85	Rn 86
Fr 87	Ra 88																	

Lanthaniden	La 57	Ce 58	Pr 59	Nd 60	Pm 61	Sm 62	Eu 63	Gd 64	Tb 65	Dy 66	Ho 67	Er 68	Tm 69	Yb 70	Lu 71
Actiniden	Ac 89	Th 90	Pa 91	U 92											

Abb. 3.4 Elemente (grau unterlegt), die durch die Glasverpackung mit der EDRFA identifiziert werden können (Anregung:  $\gamma$ -Strahlenquelle,  $^{153}\text{Gd}$ , Primärstrahlenergie: 97 keV, Detektor: Ge-Halbleiterdetektor)

Zum Vergleich sind die durch die Glasverpackung identifizierbaren Elemente in Abb. 3.5 (oberes PSE) grau unterlegt, die mit einer  $^{109}\text{Cd}$ -Radionuklidquelle (Anregungsenergie: 22/25 keV) angeregt werden. Im unteren PSE (s. Abb. 3.5) sind die Elemente grau unterlegt, die durch die Glasverpackung identifiziert werden, wenn mit einer  $^{241}\text{Am}$ -Radionuklidquelle (60 keV,  $\gamma$ -Strahlenquelle) angeregt wird. Die Detektion der Röntgenfluoreszenzlinien erfolgt mit einem Si(Li)-Halbleiterdetektor. Im Gegensatz zur Anregung mit der Röntgenröhre erfolgt mit Radionuklidquellen keine Anregung der Elementlinien über die Bremsstrahlung.

H 1																He 2		
Li 3	Be 4	<div style="border: 1px solid gray; width: 40px; height: 20px; display: inline-block; vertical-align: middle;"></div> Detektion durch Glas-Verpackung, Anregung: $^{109}\text{Cd}$ -Radionuklid, Si(Li)-Detektor										B 5	C 6	N 7	O 8	F 9	Ne 10	
Na 11	Mg 12											Al 13	Si 14	P 15	S 16	Cl 17	Ar 18	
K 19	Ca 20	Sc 21	Ti 22	V 23	Cr 24	Mn 25	Fe 26	Co 27	Ni 28	Cu 29	Zn 30	Ga 31	Ge 32	As 33	Se 34	Br 35	Kr 36	
Rb 37	Sr 38	Y 39	Zr 40	Nb 41	Mo 42	Tc 43	Ru 44	Rh 45	Pd 46	Ag 47	Cd 48	In 49	Sn 50	Sb 51	Te 52	I 53	Xe 54	
Cs 55	Ba 56			Hf 72	Ta 73	W 74	Re 75	Os 76	Ir 77	Pt 78	Au 79	Hg 80	Tl 81	Pb 82	Bi 83	Po 84	At 85	Rn 86
Fr 87	Ra 88																	

Lanthaniden	La 57	Ce 58	Pr 59	Nd 60	Pm 61	Sm 62	Eu 63	Gd 64	Tb 65	Dy 66	Ho 67	Er 68	Tm 69	Yb 70	Lu 71
Actiniden	Ac 89	Th 90	Pa 91	U 92											

H 1																He 2		
Li 3	Be 4	<div style="border: 1px solid gray; width: 40px; height: 20px; display: inline-block; vertical-align: middle;"></div> Detektion durch Glas-Verpackung, Anregung: $^{241}\text{Am}$ -Radionuklid, Si(Li)-Detektor										B 5	C 6	N 7	O 8	F 9	Ne 10	
Na 11	Mg 12											Al 13	Si 14	P 15	S 16	Cl 17	Ar 18	
K 19	Ca 20	Sc 21	Ti 22	V 23	Cr 24	Mn 25	Fe 26	Co 27	Ni 28	Cu 29	Zn 30	Ga 31	Ge 32	As 33	Se 34	Br 35	Kr 36	
Rb 37	Sr 38	Y 39	Zr 40	Nb 41	Mo 42	Tc 43	Ru 44	Rh 45	Pd 46	Ag 47	Cd 48	In 49	Sn 50	Sb 51	Te 52	I 53	Xe 54	
Cs 55	Ba 56			Hf 72	Ta 73	W 74	Re 75	Os 76	Ir 77	Pt 78	Au 79	Hg 80	Tl 81	Pb 82	Bi 83	Po 84	At 85	Rn 86
Fr 87	Ra 88																	

Lanthaniden	La 57	Ce 58	Pr 59	Nd 60	Pm 61	Sm 62	Eu 63	Gd 64	Tb 65	Dy 66	Ho 67	Er 68	Tm 69	Yb 70	Lu 71
Actiniden	Ac 89	Th 90	Pa 91	U 92											

Abb. 3.5 Elemente (grau unterlegt), die durch Glasverpackungen mit einer EDRFA identifiziert werden können (Anregung mit einer  $^{109}\text{Cd}$ -Radionuklidquelle, Primärstrahlenergie: 22 keV, oberes PSE und einer  $^{241}\text{Am}$ -Radionuklidquelle, Primärstrahlenergie: 60 keV, unteres PSE und Detektion mit einem Si(Li)-Halbleiterdetektor)

### 3.2.3 Vergleichende Gegenüberstellung der Anregungsquellen

Die Ergebnisse aus den Berechnungen und Überlegungen bezüglich der Anregungsquellenwahl sind als Vor- und Nachteile übersichtlich in Tabelle 3.3 zusammengefasst.

Tabelle 3.3 Zusammenfassung der Berechnungen und Überlegungen zu Vor- und Nachteilen bezüglich der Anregungsquellenauswahl

Anregungsquelle	Vorteile	Nachteile
Röntgenröhre	<ul style="list-style-type: none"> <li>hohe Anregungsleistung durch Hochspannung und Stromstärke</li> <li>abschaltbar</li> <li>große Variation der Anregungsbedingungen</li> </ul>	<ul style="list-style-type: none"> <li>hoher baulicher Aufwand</li> <li>Kühlung erforderlich</li> <li>Generatorstromversorgung</li> </ul>
<sup>109</sup> Cd-Radionuklid	<ul style="list-style-type: none"> <li>kleine Abmessungen</li> </ul>	<ul style="list-style-type: none"> <li>geringe Halbwertszeit (453 Tage, Korrekturen notwendig)</li> <li>geringer Energiebereich (0 bis 20 keV) wird abgedeckt</li> <li>nicht abschaltbar</li> <li>Verfügbarkeit unsicher</li> </ul>
<sup>241</sup> Am-Radionuklid	<ul style="list-style-type: none"> <li>hohe Halbwertszeit (439 Jahre)</li> <li>kleine Abmessungen</li> </ul>	<ul style="list-style-type: none"> <li>Compton-Streuung im unteren Energiebereich (0 - 9 keV, winkelabhängig)</li> <li>nicht abschaltbar</li> <li>Verfügbarkeit unsicher</li> </ul>
<sup>133</sup> Ba- $\gamma$ -Strahler	<ul style="list-style-type: none"> <li>hohe Halbwertszeit (ca. 10 Jahre)</li> <li>kleine Abmessungen</li> <li>aufgrund hoher <math>\gamma</math>-Energie: keine störende Comptonstreustrahlung</li> </ul>	<ul style="list-style-type: none"> <li>hoher Strahlenschutz Aufwand</li> <li>im Vergleich zur Röntgenröhre: teurere Anschaffung</li> <li>Ge-Detektor zusätzlich notwendig</li> <li>nicht abschaltbar</li> <li>Verfügbarkeit unsicher</li> </ul>
<sup>153</sup> Gd-, bzw. <sup>57</sup> Co $\gamma$ -Strahler	<ul style="list-style-type: none"> <li>optimaler Anregungsbereich der K-Linien der Elemente mit OZ 70 bis 83.</li> <li>kleine Abmessungen</li> </ul>	<ul style="list-style-type: none"> <li>hoher Strahlenschutz Aufwand</li> <li>geringe Halbwertszeit (<sup>153</sup>Gd: 242 Tage, <sup>57</sup>Co: 279 Tage)</li> <li>Comptonstreuung überlagert mit Fluoreszenzlinien im Energiebereich von 70 - 80 keV (winkelabhängig)</li> <li>Ge-Detektor zusätzlich notwendig</li> <li>nicht abschaltbar</li> <li>Verfügbarkeit unsicher</li> </ul>

Die Röntgenröhre als Anregungsquelle (s. Tabelle 3.3) besitzt gegenüber den Radionukliden größere Variations- und Optimierungsmöglichkeiten (Variation der Stromstärke und Hochspannung, Anregung der Elementlinien mit dem Bremskontinuum) und ist aufgrund der Mög-

lichkeit der Abschaltung der Strahlung unter Strahlenschutzaspekten zu bevorzugen. Das ist für die spätere Optimierung der EDRFA von Bedeutung.

### 3.2.4 Auswahl des Röntgenröhrenantikathodenmaterials

Die Auswahl des Antikathodenmaterials ist ebenfalls von der Aufgabenstellung abhängig<sup>[96,97]</sup>. Nach den Vorgaben sollen die im Energiebereich von 4 bis 40 keV (Detektionsbereich der Elemente durch die PE-Verpackung) detektierbaren Elemente mit Röntgenstrahlung gut angeregt werden. Kriterien für das optimale Antikathodenmaterial im Zusammenhang mit dieser Forderung sind:

1. Keine Überlagerung des Compton- und Rayleigh-K-Linien-Streubereichs mit zu detektierenden Elementlinien,
2. keine Überlagerung der L-Linien des Antikathodenmaterials mit zu detektierenden Elementlinien im Energiebereich von 4 bis 40 keV (Probleme bei der Linienzuordnung) und
3. der durch die Bremsstrahlung angeregte Energiebereich (Abstand zwischen K-Linie des Antikathodenmaterials und den 40 keV als obere Detektionsgrenze) soll klein sein (Elementlinienanregung ist durch Bremsstrahlung schlechter als durch monochromatische Strahlung).

Die Eigenschaften im Hinblick der Anforderungskriterien der für diese Arbeit zur Auswahl stehenden Antikathodenmaterialien Mo, Ag und W sind in Tabelle 3.4 aufgeführt.

Tabelle 3.4 Bewertung der Antikathodenmaterialien Mo, Ag und W hinsichtlich der definierten Kriterien (s. Aufzählung 1 bis 3) für die abfallspezifische Zuordnung

Antikathode	Kriterium 1	Kriterium 2	Kriterium 3
Mo	Im Detektionsbereich von 4 bis 40 keV teilweise vorhanden	nein	ca. 22 keV
Ag	Im Detektionsbereich von 4 bis 40 keV teilweise vorhanden	nein	ca. 18 keV
W	Im Detektionsbereich von 4 bis 40 keV nicht vorhanden	W-L-Linien im Bereich von 8 bis 11 keV	ca. 28 keV

Aus Tabelle 3.4 wird deutlich, daß Ag als Antikathodenmaterial die Kriterien im Vergleich zu der Mo- und W-Antikathode am besten erfüllt. Die EDRFA-Grundausrüstung wurde deshalb aus einer Ag-Röntgenröhre und einem Si(Li)-Halbleiterdetektor zusammengesetzt. Wie in der Aufgabenstellung unter Abschnitt 1.2 beschrieben, wird der Si(Li)-Halbleiterdetektor für die Detektion der Röntgenfluoreszenzlinien in dem Energiebereich von 4 bis 40 keV eingesetzt. Er



besitzt in diesem Energiebereich im Vergleich zu Proportionalzählern und Ge-Detektoren die beste Energieauflösung.

### 3.3 EDRFA-Meßgeometrie

Die EDRFA-Meßgeometrie wird durch den eingeschlossenen Winkel von Primärstrahlung, Probe und Detektor beschrieben. Grundlage für die Berechnung der Meßgeometrie ist die Streuung der auf ein Elektron treffenden Röntgenstrahlung<sup>[115,117,119,120]</sup>. Der Zusammenhang zwischen dem Compton-Streuwinkel  $\theta$  und dem für die EDRFA relevanten Winkel zur Messung  $\varphi$  (s. Abb. 3.6) ist in Gleichung (Gl.) 3.1 beschrieben.

$$\text{Gl. 3.1} \quad \varphi = 180^\circ - \theta$$

Der Verlauf des Comptonenergiemaximas in Abhängigkeit vom Streuwinkel und von der Primärstrahlenergie wurde nach Gl. 3.2<sup>[117]</sup> berechnet und ist für die Ag-K $\alpha$ -Strahlung in Abb. 3.7 aufgezeichnet. In Gl. 3.2 sind  $E_x$  die Energie der Anregungsquellenprimärstrahlung (in keV),  $E_x'$  die Energie der inelastisch gestreuten Röntgenquanten (in keV),  $E_0$  die Ruheenergie des Elektrons ( $E_0 = 511 \text{ keV}$ ) und  $\theta$  der Streuwinkel.

$$\text{Gl. 3.2} \quad E_x' = \frac{E_0}{1 + \frac{E_0}{E_x} - \cos \theta}$$

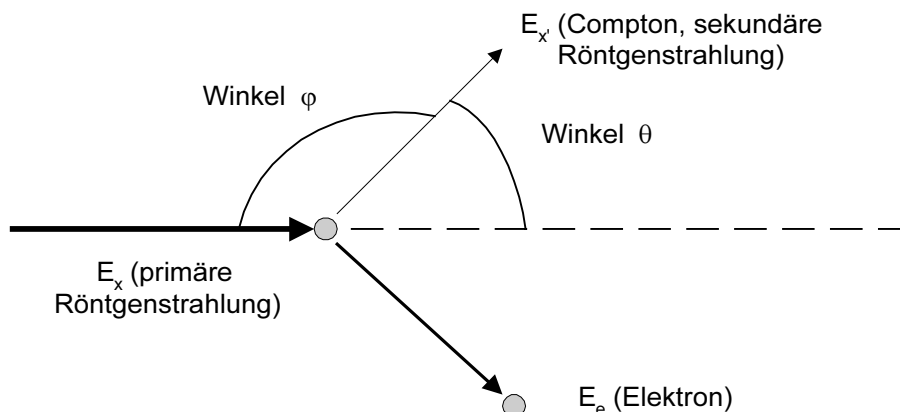


Abb. 3.6 Mechanismus der Compton-Streuung

Die Ag-K $\alpha$ -Compton- und Ag-K $\alpha$ -Rayleighlinie sind im EDRFA-Spektrum voneinander getrennt, wenn Winkel  $\theta$  größer als  $90^\circ$  ist (abhängig von der Energieauflösung des Detektors). Das zeigt der Energieverlauf des Comptonmaximums für eine Ag-Röntgenröhrenanregung (s. Abb. 3.7).

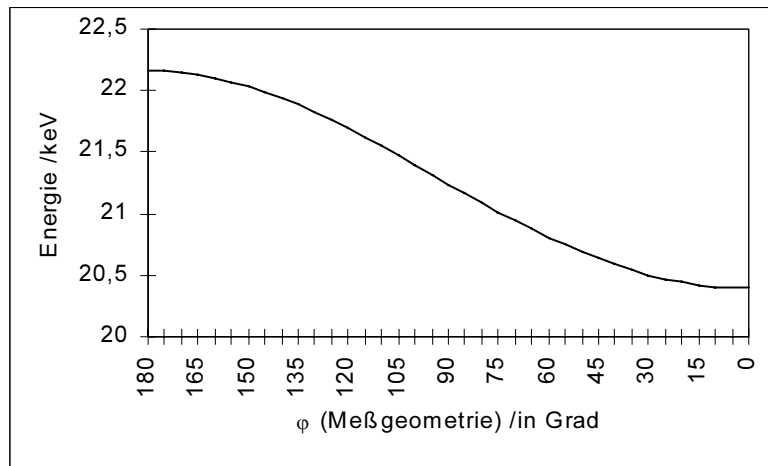


Abb. 3.7 Darstellung des Energieverlaufs der Comptonstreuquanten in Abhängigkeit des Winkels der Meßgeometrie,  $\varphi$  (Ag-Röntgenstrahlung, Berechnung nach Gl. 3.2<sup>[117]</sup>)

### 3.4 Konstruktion der Probenkammer

Nach den gesetzlichen Bestimmungen<sup>[121]</sup> und Vorschriften bezüglich der Arbeits- und Anlagensicherheit<sup>[122]</sup> mußte gewährleistet werden, daß die aus der EDRFA-Apparatur austretende Röntgenstrahlung den Grenzwert der Dosisleistung von 7,5  $\mu\text{Sv/h}$  nicht überschreitet<sup>[123]</sup>. Hier-nach war eine Strahlenschutzvorrichtung (Probenkammer) zu konstruieren, die folgende Bedingungen erfüllt:

- Die zu analysierende Verpackung muß vollständig umschlossen sein,
- die austretende Röntgenstrahlung muß unterhalb des in der Röntgenverordnung (RöV) festgelegten Grenzwertes liegen,
- Sicherung der Probenkammer vor unbeabsichtigtem Austreten von Strahlung und
- die Möglichkeit einer späteren Automatisierung der Probenkammerbedienung soll gegeben sein.

Zusätzlich sollte der Streustrahlungsuntergrund innerhalb der Probenkammer gering sein<sup>[115,124]</sup>. Aus diesen genannten Bedingungen wurde die Probenkammer nach folgenden Richtlinien gebaut:

- Bauliche Abmessungen des Probenkammerinnenraums: 400 (H)  $\times$  300 (B)  $\times$  300 (T) (in mm). Diese Maße wurden so gewählt, damit die größte Verpackung in der Probenkammer positioniert werden kann.
- Unterschiedliche Materialien reduzieren den Streuuntergrund und weisen eine effektivere Strahlungsabsorption als reines Blei auf. Die Ordnungszahl (OZ) der verwendeten Gehäusematerialien nimmt von innen nach außen zu. Die von hohen OZ gestreuten Röntgen-

quanten werden in Materialien mit niedrigeren OZ absorbiert, wodurch ein niedriger Streu-  
untergrund entsteht. Die für diese Probenkammer verwendeten Materialien sind:

Innenraum → 2 mm Al → 2 mm Cu → 6 mm Blei → 2 mm Stahlgehäuse → Umgebung

- Das unbeabsichtigte Austreten von Strahlung wird durch einen an der Probenkammertür befestigten, nicht überbrückbaren Sicherheitsschalter gewährleistet. Bei unbeabsichtigtem Öffnen der Tür öffnet sich der Sicherheitsschalter, was das sofortige Schließen des Röntgenstrahlaustrittfensters zur Folge hat.
- Die Probenkammertür ist eine Schiebetür, die über eine pneumatische Einheit nach unten geöffnet wird. Mit dieser pneumatischen Türöffnung ist eine spätere Automatisierung möglich.

Die perspektivische Ansicht der Probenkammer ist in Abb. 3.8 gezeigt. Nach den oben genannten Vorgaben wurde eine EDRFA-Probenkammer aufgebaut. Der Querschnitt der EDRFA-Meßöffnung und -Meßgeometrie ist in Abb. 3.9 (Draufsicht) gezeigt. Der Abstand zwischen dem Probenkammerboden und dem Röntgenbrennfleck beträgt 15 mm.

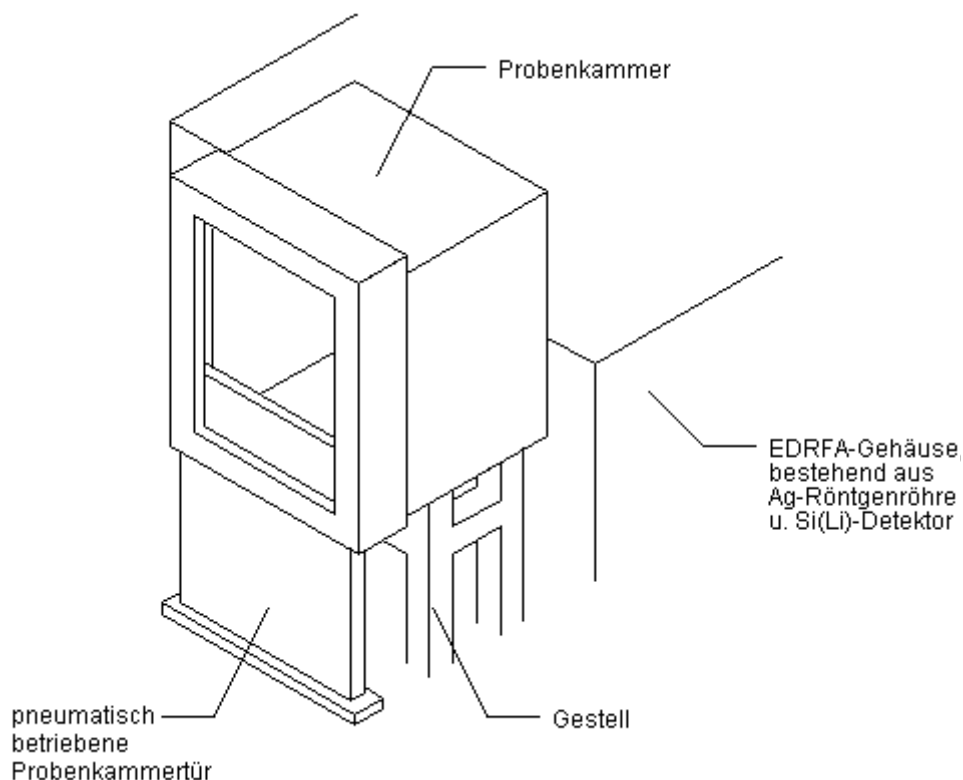


Abb. 3.8 Perspektivische Darstellung der Probenkammer für die EDRFA

Die EDRFA-Anlage besteht aus den in nachstehender Tabelle 3.5 aufgeführten Komponenten:

Tabelle 3.5 Ausstattung der EDRFA-Anlage für die abfallspezifische Zuordnung in der Rücknahme von Substanzen

Modell	Beschreibung
FK 60-20	Feinfokusröhre mit Ag-Antikathode, 60 kV, 60 mA
GI-XRF02	höhenverstellbare Einrichtung inklusive Abschirmung und Sicherheitsvorrichtungen zur Aufnahme des Si(Li)-Halbleiterdetektors, Kollimators und der Röhrenschutzhaube
C-42865	Si(Li)-Halbleiterdetektor, aktive Fläche: 80 mm <sup>2</sup> , Auflösungsvermögen: ≤ 165 eV für 5,9 keV bei 2000 Impulse/s, Vorverstärker mit FET-Eingangsstufe, gepulster, optoelektronischer Rückkopplung, Eintauchkryostat mit 25 µm Eintrittsfenster aus Be, 30 l Flüssiggasbehälter
RS-3001	Röntngengenerator, Röhrenhaube mit einem Fenster, 5 m HV-Kabel, Adapter und Röhrenhaubenhalterung
RACK-300	Analog-Elektronik im 19" Einschub mit Analog-Netzteil, Aktivfilterverstärker mit Dreiecksimpulsformung, Baseline-Restorer, Impuls-Pileup-Rejektoren und Impulstreicher, Detektorhochspannungsversorgung, kontinuierlich einstellbar von 0 - 1000 V
TSI-MCA	Analog/Digitalwandler und Impulshöhenanalysator für ISA-Bus
TSI-AQL	Programmpaket für die EDRFA unter MS Windows <sup>TM</sup>
ICP-300A	Industrie-PC im 19"-Gehäuse mit 250 W Netzteil, Zusatzlüfter, passiver Busplatine mit 8 ISA-, 2 ISA/PCI- und 4 PCI-Steckplätzen, Einplatinenrechner mit Pentium/133 CPU, 256 kB Cache, 32 MB RAM, 2 x ser., 1 x par. Schnittstelle E-IDE-Schnittstelle, 1,44 MB Diskettenlaufwerk, 1,2 GB Festplatte, CD-ROM Laufwerk, PCI-Grafikkarte Matrox-Millennium (2 MB), MF-Tastatur, MS Maus, MS DOS 6.22 und MS Windows 3.11 <sup>TM</sup>
EIZO-57S	SVGA Farbvideomonitor mit 43,2 cm (17") großer Bildröhre, TOC 95 Modell Eizo Flexscan T57S
	Geräteschrank in 19" Norm zur Aufnahme des Röntngengenerators, der Anlagenelektronik und des Industrie-PC
	Primärstrahlkollimator (3 mm Strahldurchmesser, Material: Al)
	Primärstrahlfilter (Materialien Cu, Mo, Ag)
WECO KL 04	Umwälzkühler (Fa. GWK)

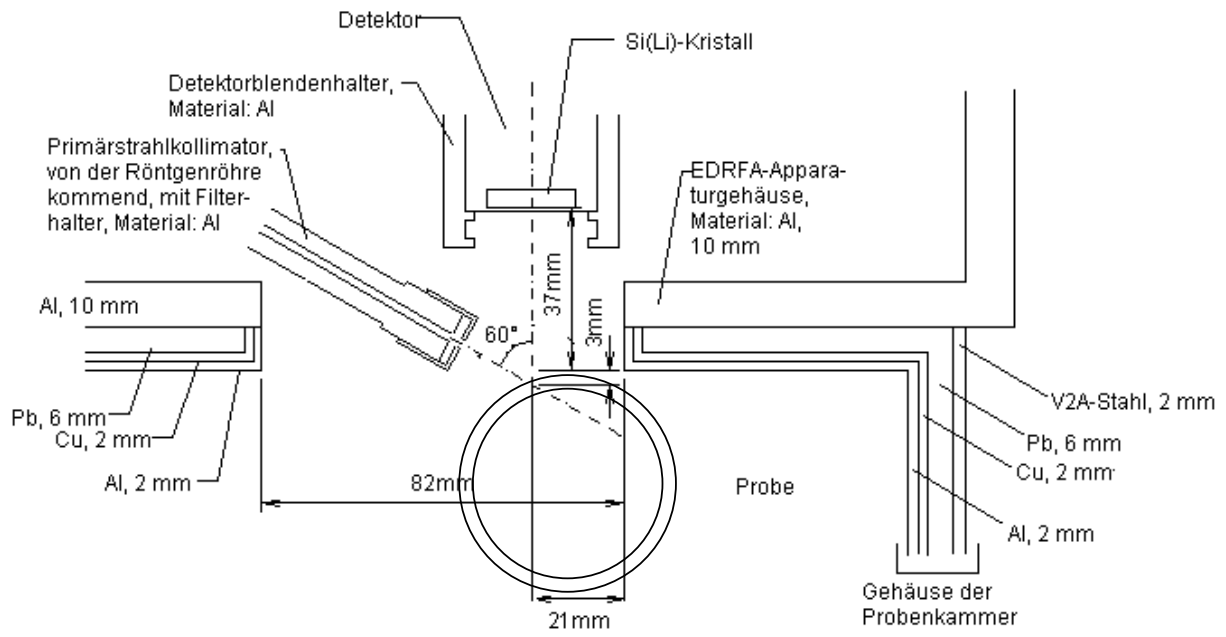


Abb. 3.9 Draufsicht der EDRFA-Meßanordnung