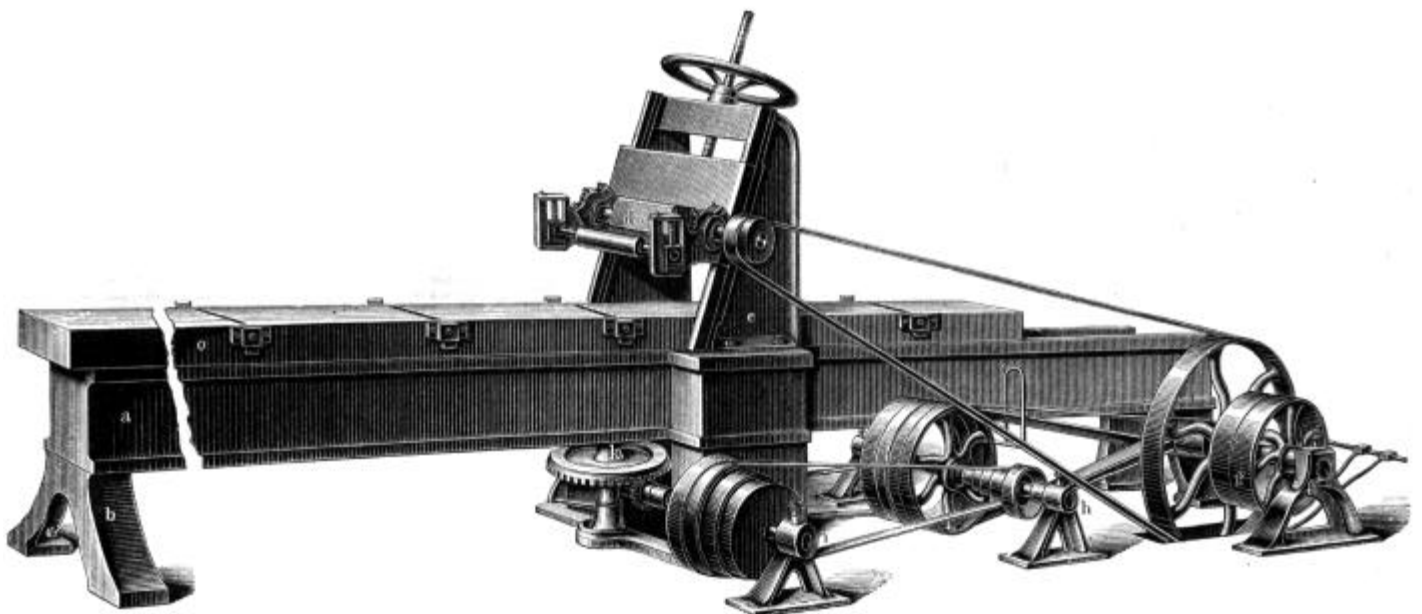
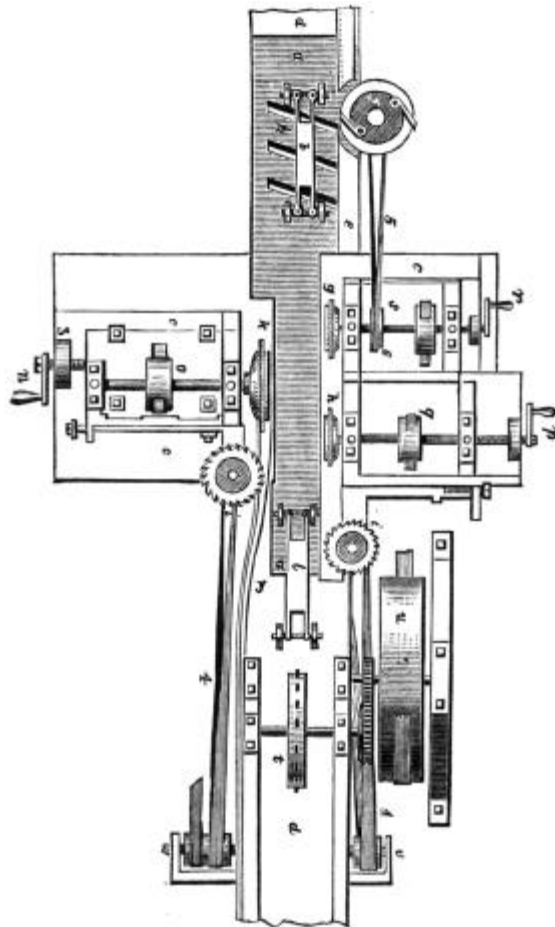


*Abbildung 17: Einfache Scheibenhobelmaschine mit Schlitten zum Abrichten. Hergestellt von der Firma Th. Robinson & Son in Rochdale, dargestellt mit dem als Wandkonsole ausgebildetem Vorgelege, jedoch ohne aufgelegte Treibriemen.*



*Abbildung 18: Tangentialhobelmaschine mit Schlitten. Dargestellt mit Vorgelege und aufgelegten Transmissionsriemen.*



*Abbildung 19: Hobelmaschine von Muir zur Herstellung gespundeter Fußbodendielen nach dem Patent von 1827. Draufsicht.*