

Abbildung 7: Brunels große Kreissäge mit Segmentsägeblatt von ca. 1,5 m Durchmesser. Es war auch möglich, mehrere Sägeblätter nebeneinander anzuordnen. Patent 1805.

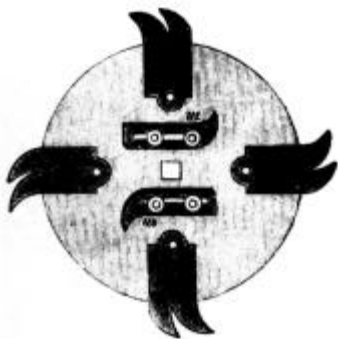


Abbildung 8: Eastmans Kreissägeblatt mit austauschbaren Zähnen, dargestellt nach einem Patent von Stevenson und Ruthven 1835.

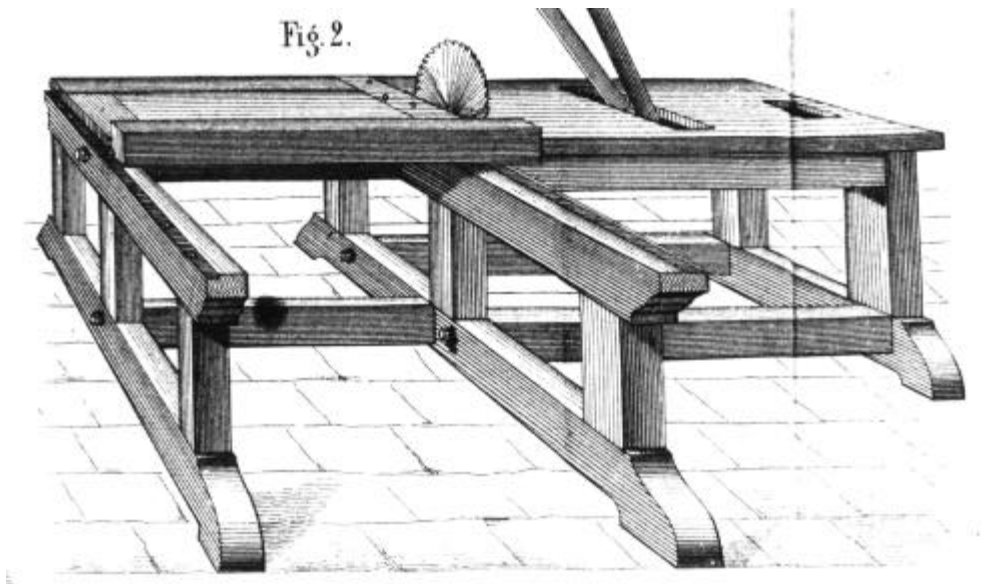


Abbildung 9: Formatkreissäge aus Holz mit seitlichem Schiebeschlitten, 1862.

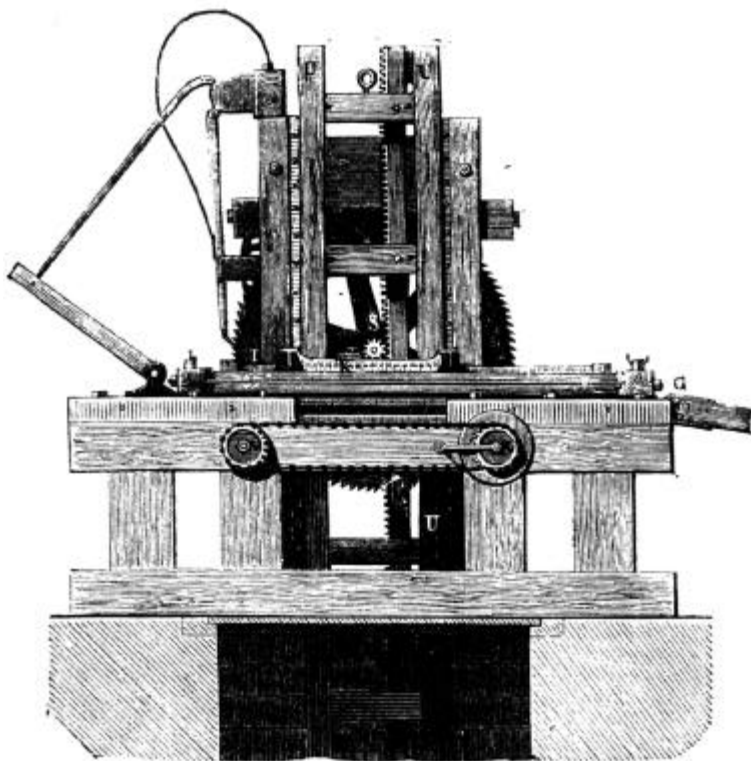


Abbildung 10: Cochotsche Furniersäge mit hölzernem Maschinengestell, Vorderansicht. Blick auf den horizontal liegenden Sägerahmen und den dahinter befindlichen Hubmechanismus; darunter die Grube zu Aufnahme des Holzblocks.

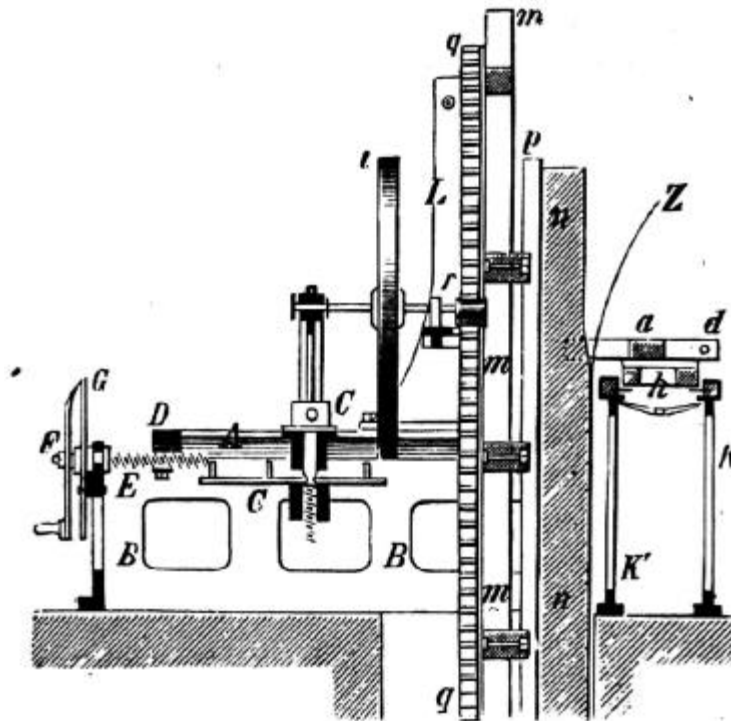


Abbildung 11: Furniersäge von Cochot, Seitenansicht, 1834. Gegenüber dem Patent von 1814 bereits verbessert und nicht mehr auf einem Holzgestell ruhend. Rechts der liegende Sägerahmen und ein abklaffendes Furnier (Buchstabe Z), links der Mechanismus zum Hub des Holzblocks während des Schneidens sowie zum Vorrücken, wenn das Furnier abgeschnitten ist.

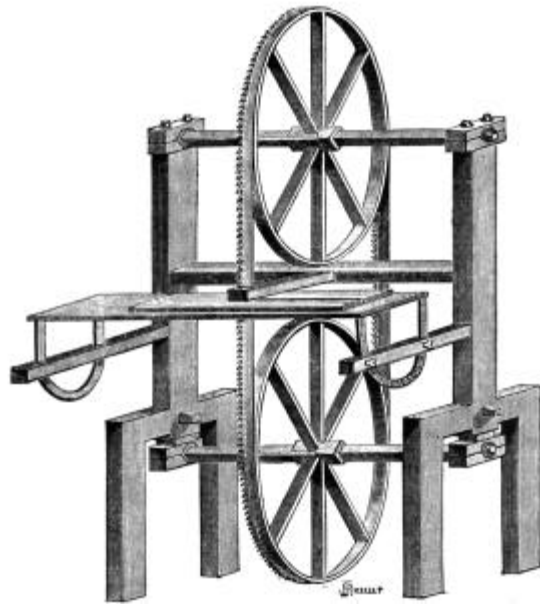


Abbildung 12: Newberrys Bandsägemaschine, patentiert 1808.

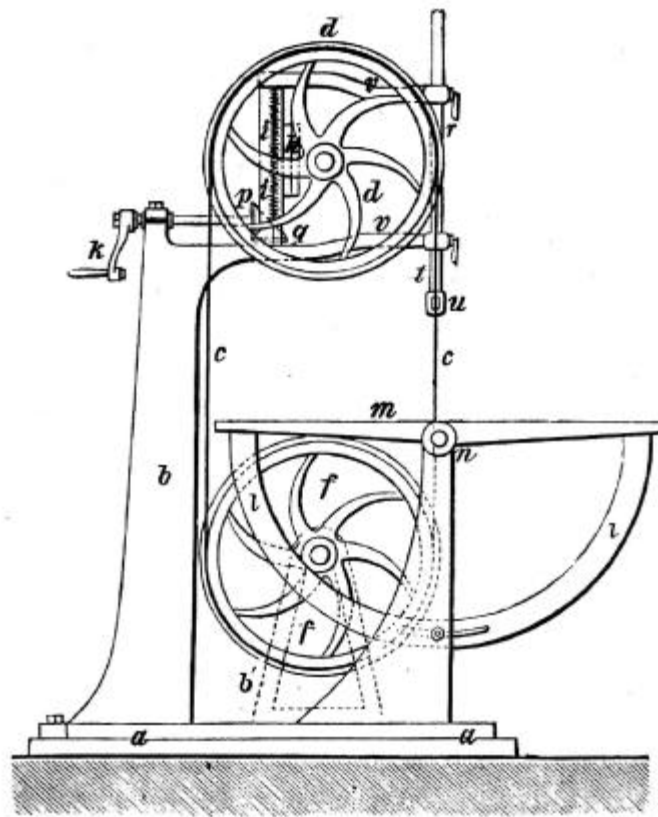
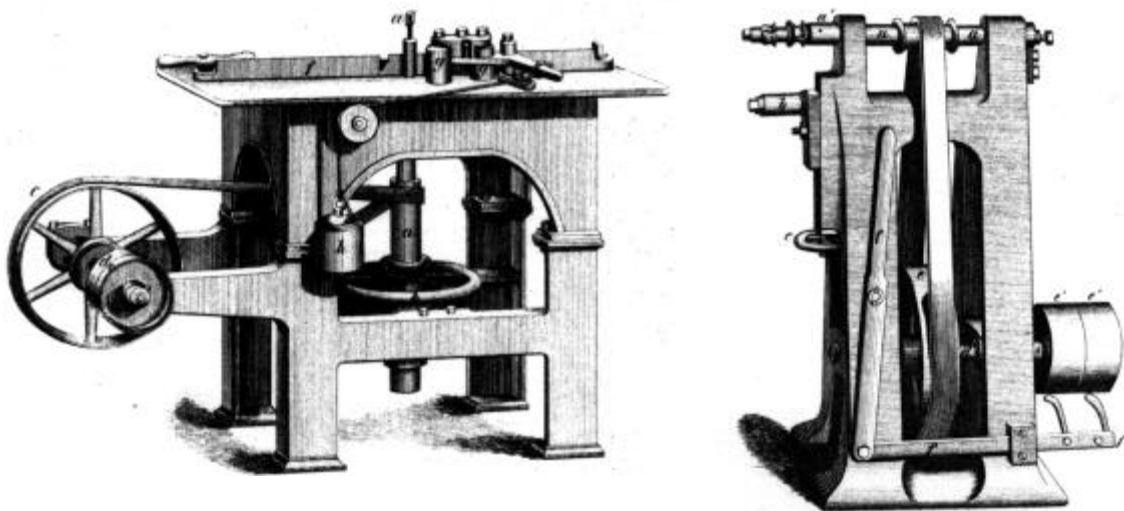


Abbildung 13: Perins Bandsäge nach der Patentzeichnung von 1852



*Abbildung 14: Tischfräse mit Vorgelege, geradem Führunglineal und seitlichen Andruckrollen. Zum Bearbeiten geschweiften Werkstücke wurden Lineal und Druckrollen entfernt. Hergestellt von der Fa. Gebr. Schmaltz, Offenbach; Abbildung aus dem Jahr 1865.*

*Abbildung 15: Bockfräse mit horizontal gelagerter Fräswelle für das Profilieren doppelt gekrümmter Hölzer. Zur Führung des Arbeitsstücks diente ein verstellbarer Zapfen oder eine verstellbare Rolle unterhalb des Fräskopfes. Umrüstbar zur Bohrmaschine. Hergestellt von der Fa. Gebr. Schmaltz, Offenbach; Abbildung aus dem Jahr 1865.*

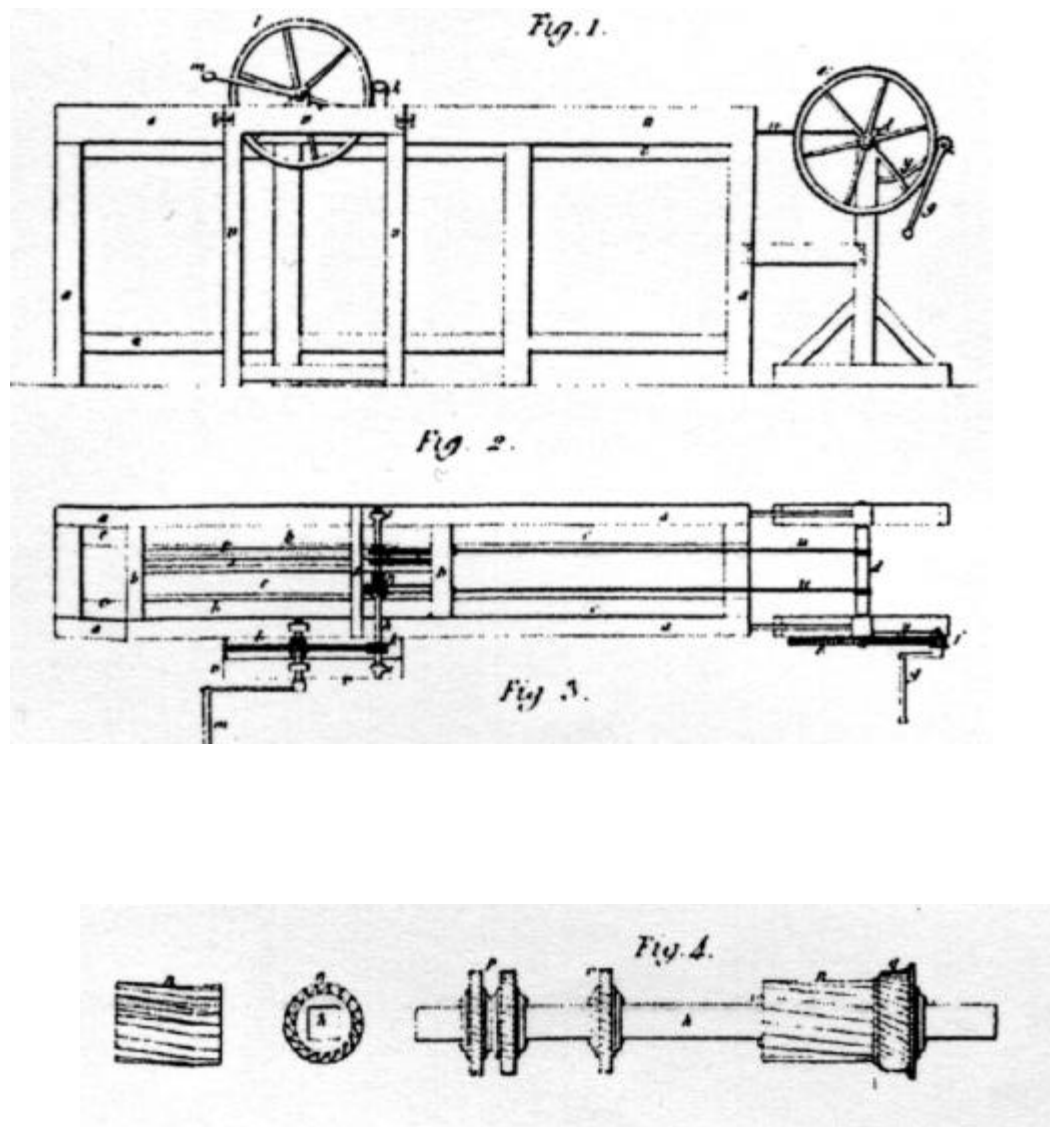


Abbildung 16: Tangentialhobelmaschine von Roguin 1817. Oben: Seitenansicht und Draufsicht der Maschine; das Handrad links trieb per Übersetzung die Hobelwelle an; das Handrad rechts diente zum Ziehen des Wagens. Unten: Rougins Hobelwelle mit gezahnten Walzen.