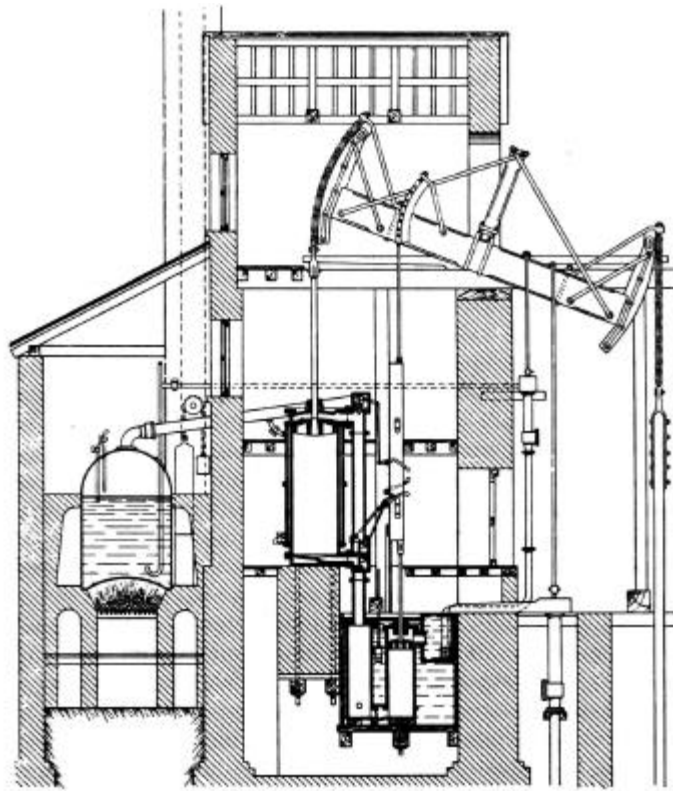
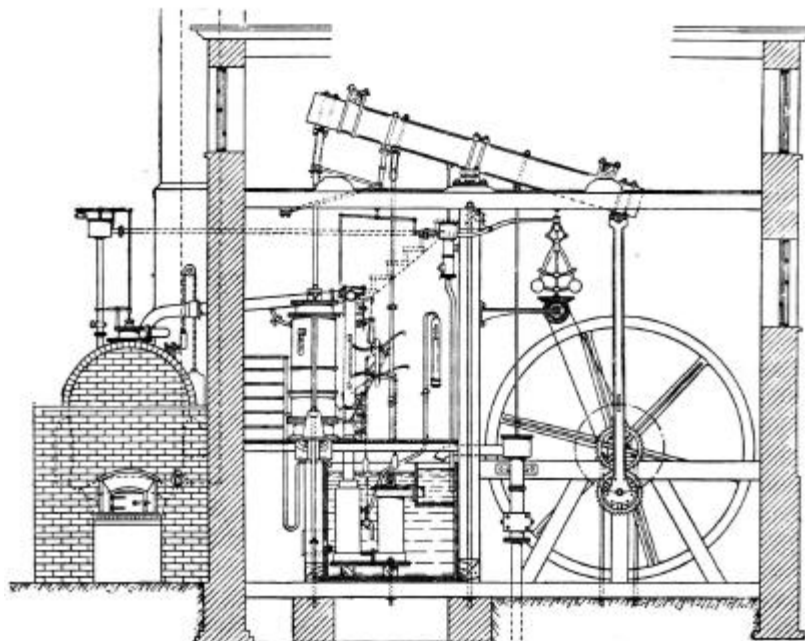


## Bildteil

### 5.1. Abbildungen



*Abbildung 1: Normaler Typ einer Wattschen Wasserhaltungs- und Pumpmaschine.*



*Abbildung 2: Watts normale, doppelwirkende Dampfmaschine mit Planetenradgetriebe, Parallelogrammführung, Regulator und dazugehörigem Kessel.*

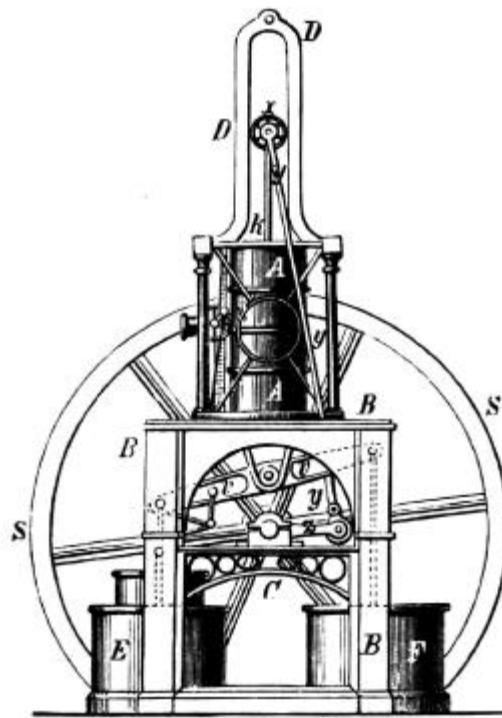


Abbildung 3: Maudslays berühmte Tischmaschine. Die Tisch- oder Bockmaschine wurde für Jahrzehnte der eigentliche Typus der gewerblichen Wärmekraftmaschine. Erst um die Mitte des 19. Jahrhunderts begann die „liegende Maschine“, ihr das Feld streitig zu machen. (Nach Matschoss, *Gesch. d. Dampfms.*, S. 165 u.248)

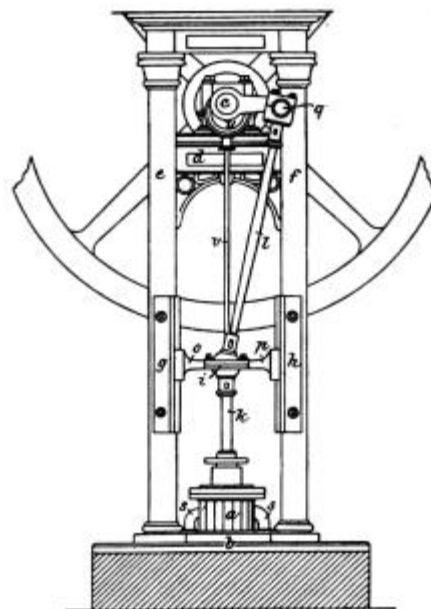


Abbildung 4: Bockmaschine von Alban.

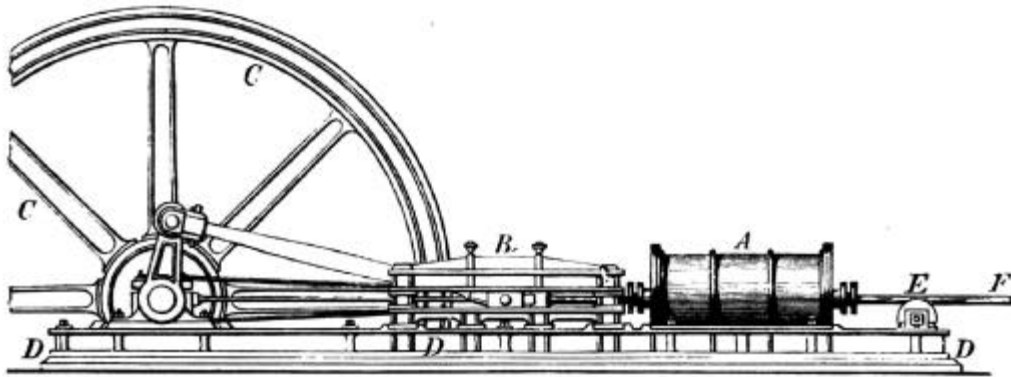


Abbildung 5: Liegende Dampfmaschine der Stolbergschen Maschinenfabrik Magdeburg um 1860.

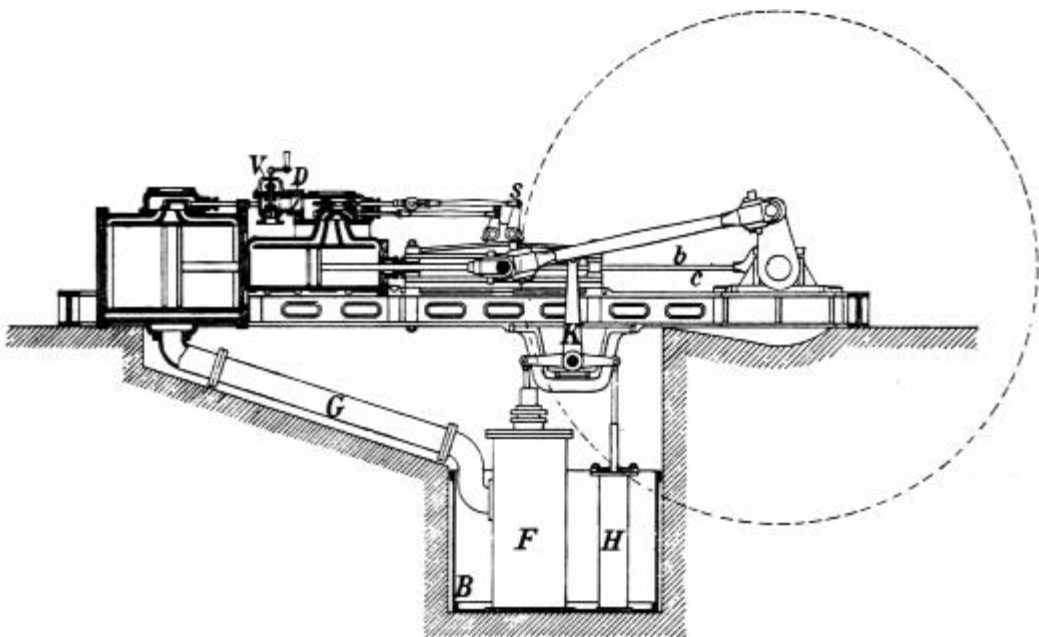


Abbildung 6: Woolfsche Dampfmaschine liegender Anordnung, wie sie in Deutschland bis weit in die zweite Hälfte des 19. Jahrhunderts gebaut wurde.